

MANUAL DE UTILIZARE ȘI ÎNTREȚINERE

Instrucțiuni originale | Revizia 01 | 06/2022

MOTOR BENZINĂ CU AX ORIZONTAL

IMPORTATOR: GOLDEN FISH SRL FABRICAT IN PRC

EMAIL: service@micul-fermier.ro

contact@micul-fermier.ro

CONSULTAȚI GAMA DE MOTOARE TERMICE MICUL FERMIER

GF-1017
BENZINĂ
AX VERTICAL

GF-1016
BENZINĂ
AX VERTICAL

GF-0163/GF-0164
GF-0166/GF-0344
BENZINĂ
AX ORIZONTAL

GF-0356
GF-0357
GF-0358
MOTORINĂ
AX ORIZONTAL

- ▶ PUTERNIC
- ▶ ROBUST
- ▶ EFICIENT



- ▶ 6,5CP/7,0CP
- ▶ CAP. CILINDRICĂ 196cc
- ▶ MOTOR CU AX ORIZONTAL
- ▶ CARBURANT: BENZINĂ

- ▶ 13,6CP/9,0CP
- ▶ CAP. CILINDRICĂ 389cc/270cc
- ▶ MOTOR CU AX ORIZONTAL
- ▶ CARBURANT: BENZINĂ

GF-0163 | GF-0164

GF-0166 | GF-0344

RO



INSTRUCȚIUNI ORIGINALE

CITIȚI CU ATENȚIE PREZENTELE INSTRUCȚIUNI DE FUNCȚIONARE ÎNAINTE DE PRIMA PUNERE ÎN FUNCȚIUNE A PRODUSULUI ȘI RESPECTAȚI OBLIGATORIU INSTRUCȚIUNILE DE SIGURANȚĂ! NERESPECTAREA INDICAȚIILOR DIN PREZENTUL MANUAL SCUTEȘTE PRODUCĂTORUL DE ORICE RĂSPUNDERE ȘI DUCE LA PIERDEREA GARANȚIEI!

PĂSTRĂȚI ACEST MANUAL PENTRU REFERINȚE ULTERIOARE.

2022 Toate drepturile rezervate



CUPRINS:

1. INFORMAȚII GENERALE	4
1.1. DESCRIERE MANUAL	4
1.2. UTILIZAREA ȘI SCOPUL MANUALULUI.....	4
1.3. SIMBOLOGIA UTILIZATĂ	4
2. INSTRUCȚIUNI DE SIGURANȚĂ.....	5
2.1. PRECAUȚII GENERALE	5
2.2. SECURITATE PERSONALĂ	5
2.3. RISCURI REZIDUALE	8
2.4. INSTRUCȚIUNI DE SIGURANȚĂ SPECIFICE MOTOR TERMIC	8
2.5. INSTRUCȚIUNI DE PRIM AJUTOR.....	9
3. DATE TEHNICE - DESCRIEREA PRODUSULUI.....	10
3.1. DESCRIEREA PRODUSULUI	10
3.2. SPECIFICAȚII TEHNICE	18
4. INSTRUCȚIUNI DE OPERARE	20
4.1. PUNEREA ÎN FUNCȚIUNE	20
4.2. MODUL DE OPERARE	25
5. ÎNTREȚINERE ȘI ELIMINARE.....	26
5.1. ÎNTREȚINEREA	26
5.2. CURĂȚAREA.....	27
5.3. DEPOZITAREA.....	27
5.4. GARANȚIE / ELIMINARE PRODUS	27
6. PROBLEME ȘI REMEDII	29
7. DECLARAȚIE DE CONFORMITATE	30
8. CERTIFICAT DE GARANȚIE	31

Golden Fish SRL face eforturi permanente pentru a păstra acuratețea informațiilor din acest manual. Uneori produsele pot avea culori sau nuanțe diferite ce sunt modificate de către producător fără preaviz. Imaginile furnizate au caracter informativ și pot conține unele diferențe în funcție de configurația constructivă a produsului comercializat.



Stimate client,

Firma GOLDEN FISH SRL este constant preocupată de creșterea calității produselor și serviciilor, precum și de lărgirea și diversificarea portofoliului de produse disponibile, pentru a vă oferi deplină satisfacție.

Vă rugăm să citiți cu atenție prezentul manual înainte primei utilizări și ulterior păstrați-l cu atenție, într-un loc accesibil pentru orice consultare viitoare.

Acest manual este compatibil cu produsul:

----- **Motor benzină cu ax orizontal, model: GF-0163, GF-0164, GF-0166, GF-0344** -----

În numele întregii noastre echipe, vă mulțumim pentru încrederea pe care ne-ați acordat-o prin cumpărarea acestui produs și vă asigurăm de întreaga noastră colaborare. Suntem siguri că acest produs nou, modern, funcțional și practic, fabricat din materiale de cea mai bună calitate, vă va satisface exigențele în cel mai bun mod cu putință.

Pentru a obține cele mai bune rezultate este important să citiți în întregime instrucțiunile din acest manual.

Manualul de utilizare este parte integrantă a acestui produs. Acesta include instrucțiuni importante despre siguranță, utilizare și eliminare. Înainte de a începe să folosiți aparatul, citiți cu atenție toate instrucțiunile privind operarea și siguranța.

Producătorul nu este răspunzător de orice pagube produse persoanelor sau proprietăților cauzate de instalarea și utilizarea incorectă a produsului.

Echipa noastră vă stă la dispoziție pentru orice problemă tehnică sau comercială.

RO

SC Golden Fish SRL

Linia de Centura 5, CTPark Bucharest North,

Stefanestii de Jos, Jud Ilfov, 077175;

CUI: RO22908031

Nr. Reg. Com.: J23/2652/2016

Telefon: 0374 496 580

www.micul-fermier.ro

01 INFORMAȚII GENERALE

1.1. Descriere manual

Prezentul manual a fost redactat pe baza documentelor originale realizate de către producător și a fost localizat pentru comercializare pe piața locală. În acest document se regăsesc integral toate indicațiile originale provenite de la producător.

Manualul reflectă stadiul actual al produsului comercializat și nu poate să fie considerat inadecvat în cazul în care urmează altele noi versiuni ce vor fi supuse unor actualizări ulterioare.

Producătorul își rezervă dreptul de a face acest lucru prin actualizarea manualele de utilizare și întreținere fără obligația de a actualiza manualele produselor deja comercializate decât în cazuri excepționale.

Dacă aveți îndoieli sau nu înțelegeți pe deplin datele prezentate în acest manual, contactați centrul de service zonal, distribuitorul autorizat sau direct adresați o cerere către producător.

Se specifică faptul că producătorul intenționează să continue optimizarea produsului dvs.

1.2. Utilizarea și scopul manualului

Protejați-vă pe dumneavoastră și pe ceilalți de răni-re prin utilizarea corectă a produsului - citiți manualul înainte primei utilizări și urmați toate măsurile de siguranță.

Scopul acestui manual este de a vă aduce la cunoaștință modalitatea eficientă de utilizare și întreținere în condiții de siguranță pentru o utilizare de durată a produsului achiziționat.

Păstrați cu atenție manualul, într-un loc accesibil pentru orice consultare viitoare. În caz de pierdere sau deteriorare solicitați o copie de la distribuitorul dvs. sau direct la producător.

1.3. Simbologia utilizată

Pe parcursul manualului veți regăsi următoarele modalități de atenționare:

RO



PERICOL

În cazul în care există un pericol cu consecințe grave ce pot cauza leziuni utilizatorului sau altor persoane.



ATENȚIE

Trebuie să acordați maximă atenție indicațiilor prezentate pentru a evita situații care pot deteriora produsul sau alte utilaje sau pot avea consecințe asupra mediului înconjurător.



INFORMAȚII

În cazul unor informații particulare.



NOTĂ/OBSERVAȚIE

În cazul în care utilizarea neadecvată poate conduce la pierderea garanției producătorului.

SIMBOL	SEMNIFICAȚIE
	ATENȚIE Atenționare pentru situații cu potențial pericol.
	PERICOL GENERAL Atenție pericol generic urmat de explicația tipului de pericol.
	PERICOL INCENDIU Atenție pericol incendiu urmat de explicația tipului de pericol.
	FUMATUL INTERZIS Se interzice fumatul în apropierea zonei de lucru.
	PERICOL PENTRU SĂNĂTATE Atenție pericol pentru sănătate urmat de explicația tipului de pericol.
	INTERVENȚIE MECANICĂ Atenționare pentru intervenții necesare asupra elementelor mecanice.
	ZONĂ INTERZISĂ Se interzice prezența altor persoane în zona de lucru. Se interzice orice intervenție în zona indicată.
	INTERVENȚIE ÎNTREȚINERE Atenționare pentru intervenții de întreținere necesare.
	PROTECȚIE MĂINI Se recomandă folosirea mănușilor de protecție.
	PROTECȚIE RESPIRAȚIE Se recomandă purtarea unei măști de praf.
	DE CITIT Se recomandă să citiți cu atenție.
	PRIM AJUTOR Instrucțiuni de prim ajutor în caz de accident.

02 INSTRUȚIUNI DE SIGURANȚĂ

2.1. Precauții generale



Citiți cu atenție prezentul document pentru a vă informa privind tipurile de lucrări permise și limitările produsului precum și riscurile potențiale specifice legate de aceasta.

Motorul pe benzină cu ax orizontal GF-0163, GF-0164, GF-0166, GF-0344 este un produs robust, eficient și fiabil ce necesită o întreținere minimală, cu un consum redus de ulei și benzină. Constructiv acesta este un motor pe benzină în patru timpi de tip OHV (*Overhead valve engine = motor cu piston ale cărui supape sunt amplasate în chiulasă deasupra camerei de ardere*), răcit cu aer și cu un singur cilindru înclinat la 25° ce acționează un arbore orizontal cu diametru de Ø19mm (3/4"oli).

Motorul pe benzină cu ax orizontal GF-0163, GF-0164, GF-0166, GF-0344 poate fi utilizat pentru o gamă largă de aplicații casnice sau gospodărești cum ar fi:

- Utilaje pentru gazon și grădină;
- Motocultoare / Motocositoare;
- Utilaje pentru construcții / industriale;
- Generatoare de curent;
- Echipamente agricole;
- Motopompe de irigații.

Nu sunt permise utilizări profesionale sau aplicații industriale. În acest sens, precizăm că acest motor nu poate fi utilizat pentru aplicații care depășesc mai mult de 80% din puterea nominală și durată de utilizare limitată la circa 100 de ore pe an.

2.2. Securitate personală

Rămâneți în alertă, mențineți atenția la ce faceți și fiți precaut atunci când manevrați motorul.

La prima utilizare **localizați etichetele de avertizare și siguranță**.

Aceste etichete vă avertizează despre eventualele pericole care pot provoca vătămări grave.

Îmbrăcați-vă adecvat. Nu purtați haine largi sau părul neprotejat. Păstrați părul, îmbrăcămintea și mănușile departe de părțile mobile. Hainele libere, bijuteriile sau părul lung pot fi prinse în părți mobile.

Gazele de eșapament conțin monoxid de carbon, care este un gaz extrem de toxic care în caz de inhalare poate să vă afecteze sănătatea sau chiar să producă decesul.

Este interzis să alimentați cu carburant sau să porniți un motor termic într-o încălțată închisă, magazie, garaj sau spații de locuit.

Motorul pe benzină GF-0163, GF-0164, GF-0166, GF-0344 poate fi folosit exclusiv în mediul exterior bine ventilat.

Motorul pe benzină GF-0163/GF-0164/GF-0166/GF-0344, fiind un motor care se poate instala pe echipamente mobile fără destinație rutieră, respectă **Regulamentul (UE) 2016/1628 limitele emisiilor pentru poluanții gazoși și particulele poluante**. Conform acestui regulament, acest motor este din categoria **NRSh (subcategoria NRSh-v-1b)** - motor portabil cu putere mai mică de 19kw, cilindree peste 50cc, cu aprindere prin scânteie SI (spark-ignition) și destinat exclusiv utilizării pe echipamente portabile.

Pentru **subcategoria NRSh-v-1b**, din care face parte și Motorul GF-0163/GF-0164/GF-0166/GF-0344, Regulamentul (UE) 2016/1628 stabilește următoarele limite ale emisiilor pentru poluanții gazoși și particulele poluante, după cum urmează:

Limitele emisiilor conf. Regulamentul 2016/1628	
CO (g/kWh)	HC + NO _x (g/kWh)
603	72

Data intrării în vigoare a acestor limite - 01/01/2019
Perioada de durabilitate a emisiilor - 300ore



PERICOL INTOXICARE

NU folosiți acest motor în spații închise!

Gazele emise de motor conțin monoxid de carbon care este un gaz asfixiant, toxic, incolor și inodor. Inhalarea acestui gaz poate cauza pierderea cunoștinței sau chiar moartea.

Monoxid de carbon CO este un gaz toxic, în concentrații mari fiind letal (100 mg/m³) prin reducerea capacității de transport a oxigenului în sânge, cu consecințe asupra sistemului respirator și a sistemului cardiovascular.

Monoxid de carbon CO la concentrații relativ scăzute:

- afectează sistemul nervos central;
- slăbește pulsul inimii, micșorând astfel volumul de sânge distribuit în organism;
- reduce acuitatea vizuală și capacitatea fizică;
- expunerea pe o perioadă scurtă poate cauza oboseală acută;

RO

- poate cauza dificultăți respiratorii și dureri în piept persoanelor cu boli cardiovasculare;
- determină iritabilitate, migrene, respirație rapidă, lipsă de coordonare, greață, amețeală, confuzie, reduce capacitatea de concentrare.

Oxizii de azot NOx sunt gaze foarte reactive, care conțin azot și oxigen în cantități variabile. Majoritatea oxizilor de azot sunt gaze fără culoare sau miros.

Dioxidul de azot produce un risc major asupra sănătății fiind un gaz foarte toxic atât pentru oameni cât și pentru animale. Expunerea la concentrații ridicate poate fi fatală, iar la concentrații reduse afectează țesutul pulmonar.

Dacă motorul este folosit într-un spațiu închis sau neventilat suficient, operatorul poate avea dificultăți respiratorii, iritații ale căilor respiratorii, disfuncții ale plămânilor. Expunerea pe termen lung la o concentrație redusă poate distruge țesuturile pulmonare ducând la emfizem pulmonar.

Carcasa motorului dar mai ales zona de evacuare a gazelor arse devin foarte fierbinți în timpul funcționării. Se recomandă să folosiți motorul la cel puțin 1,5m distanță față de alte echipamente sau materiale inflamabile. Sub nicio formă nu acoperiți motorul sau zonele de evacuare ale gazelor în timp ce acesta funcționează.



PERICOL

În timpul funcționării NU atingeți părțile fierbinți ale motorului - risc major de rănire prin ardere.

Nu acoperiți motorul cu alte materiale dacă acesta este în funcțiune.

Toba de eșapament devine foarte fierbinte în timpul funcționării motorului și rămâne fierbinte un timp și după oprirea acestuia.

Nu depozitați motorul în incinte închise decât după ce acesta este complet răcit și doar cu rezervorul de combustibil gol.

Nu depozitați motorul în locații în care temperatura și umiditatea sunt în afara limitelor acceptate de producător. Aceasta poate favoriza apariția unor riscuri suplimentare.



PERICOL STRIVIRE

Pericol de strivire sau tăiere!

În timpul funcționării motorului mențineți la o distanță sigură: părul, șireturile, îmbrăcămintea liberă, cablurile electrice sau alte fire ce pot fi antrenate accidental.

Evitați pornirea accidentală a motorului.

Operatorul motorului este responsabil în manevrarea acestuia în apropierea altor persoane, echipamente sau clădiri. Asigurați-vă că nu există persoane, animale sau obiecte în raza de acțiune a motorului.



ATENȚIE

Persoanele din apropiere trebuie să păstreze o distanță sigură față de zona de funcționare a motorului. Toate persoanele care intră în zona de lucru a acestuia trebuie să poarte echipament de protecție personală.

Acest motor folosește benzina care este un combustibil extrem de inflamabil și exploziv. Înainte de alimentarea cu benzină, opriți motorul și lăsați-l să se răcească suficient.



PERICOL INCENDIU

Pericol de incendiu!

Benzina este extrem de inflamabilă. Înainte de alimentarea cu carburant opriți motorului și lăsați-l să se răcească.

Nu porniți motorul dacă acesta prezintă urme sau stropi de carburant sau ulei. Ștergeți cu o lavetă orice urmă de material inflamabil.

Depozitați carburantul numai în recipiente special destinate în spații bine ventilate.



ATENȚIE

NU este permisă utilizarea motorului în zone cu pericol de explozie sau pe suprafețe care conțin materiale combustibile.



PERICOL



Nu este permis fumatul în timpul utilizării echipamentului.

**PERICOL**

Se interzice utilizarea motorului de către copii sau persoane cu dizabilități locomotorii, cu capacități psihice, senzoriale sau mintale limitate sau de persoane nefamiliarizate cu instrucțiunile din prezentul manual.

Nu lăsați copiii nesupravegheați în preajma motorului sau să se joace cu aceasta sau cu accesoriile ale acestuia.

Nu depozitați motorul la îndemâna copiilor și a altor persoane neinstruite. Aceste motoare termice sunt periculoase în mâinile utilizatorilor neinstruiți.

Nu forțați motorul peste limita de 80% din puterea sa nominală. Folosiți-l corect conform indicațiilor din acest manual. Un motor corect instalat și folosit își va face treaba în siguranță și în limitele pentru care a fost proiectat.

**ATENȚIE**

NU forțați motorul peste limita de 80% din puterea nominală!

Acest motor este indicat pentru activități casnice sau gospodărești. Nu utilizați motorul în alte scopuri decât cele prezentate în acest manual.

Nu folosiți motorul dacă întrerupătorul său nu funcționează normal. Un motor care nu poate fi controlat este periculos și trebuie reparat imediat.

Folosiți motorul doar în spații deschise, în condiții de vizibilitate bună și lumină naturală.

Nu alimentați cu carburant motorul în apropierea unui foc deschis, sau lângă echipamente electrice care produc scântei precum scule electrice, mașini de sudură, etc. Nu realimentați atunci când generatorul funcționează. Nu umpleți excesiv rezervorul cu combustibil.



Pe măsură ce vă obișnuiți cu utilizarea produsului **NU tratați superficial respectarea strictă a regulilor de siguranță indicate în acest manual.**

Nu utilizați accesoriile sau consumabile nerecomandate acestui produs. Utilizarea unui accesoriu nerecomandat de producător poate conduce la accidente grave. Simplul fapt că un accesoriu se poate atașa sau folosi împreună cu acest motor NU înseamnă că este sigur pentru utilizare.

**ATENȚIE**

În funcție de aplicația pentru care utilizați motorul, purtați echipament de protecție personală.



În funcție de utilajul pe care-l va acționa acest motor, se recomandă purtarea unei măști de praf, căști pentru auz, mănuși, pantofi de protecție anti-derapanți și salopetă strânsă pe corp.

Protejați-vă ochi cu ochelari speciali, inclusiv când realizați curățarea motorului cu aer comprimat.

**INFORMAȚII**

Înlocuiți imediat componentele deteriorate sau defecte. Folosiți pentru aceasta doar piese de schimb originale.

Orice reparație neautorizată cu piese neadecvate conduce la pierderea garanției.

**ATENȚIE**

Întreținerea necorespunzătoare a acestui motor poate duce la o funcționare defectuoasă neprevăzută ce se poate solda cu răni grave sau chiar cu decesul.

Înainte de fiecare utilizare, inspectați motorul pentru a identifica fisuri, deformări, uzură excesivă sau deteriorări mecanice care pot favoriza desprinderea unor piese componente.



Dacă motorul sau un accesoriu este scăpat din mână, nu trebuie să-l mai utilizați fără a identifica eventualele deteriorări și după caz să interveniți pentru remedierea sau înlocuirea pieselor afectate.

Curățați regulat orificiile de aerisire ale motorului pentru a evita supraîncălzirea acestuia.

Când motorul pornește apare o solicitare mecanică care se transmite către elementele de prindere sub forma unui șoc resimțit de către operator. Reacția de cuplu la pornire poate fi periculoasă dacă operatorul nu este atent sau nu are o poziție stabilă cu mâinile pregătite să preia cuplul.

Dupa alimentarea cu carburant și ulei se interzice înclinarea motorului aflat în funcțiune sau în repaus

cu mai mult de 20° față de orizontală.



ATENȚIE

Nu folosiți produsul dacă sunteți sub influența drogurilor, alcoolului sau medicamentelor. Un moment de neatenție în timpul funcționării poate duce la vătămări corporale grave.

Nu expuneți motorul la apă sau ploaie. Nu puneți în funcțiune un motor care prezintă stropi de apă, combustibil sau ulei. Aceasta poate favoriza apariția unor riscuri suplimentare sau chiar declanșarea unui incendiu.

Nu folosiți motorul dacă sesizați o creștere bruscă a nivelului de vibrații. În acest caz solicitați o evaluare la un service autorizat.

Pentru utilizarea motorului în deplină siguranță, trebuie să vă însușiți modul de funcționare, rolul tuturor comenzilor și să învățați cum să interveniți rapid în caz de urgență.

2.3. Riscuri reziduale

Chiar dacă utilizați acest motor în conformitate cu instrucțiunile prezentate în acest manual, anumite riscuri reziduale nu pot fi excluse.

Pot apărea următoarele riscuri reziduale:

- Afecțiuni pulmonare ca urmare a expunerii îndelungate la gaze de eșapament;
- Deteriorarea în timp a auzului;
- Acest motor se montează de cele mai multe ori pe utilaje portabile și astfel poate transmite vibrațiile către braț sau va solicita coloana dacă operatorul adoptă o poziție rigidă și fără pauze de odihnă și relaxare a musculaturii.

2.4. Instrucțiuni de siguranță specifice unui motor termic

Rămâneți în alertă și fiți precaut atunci când manevrați motorul termic. Complexitatea unui motor termic impune operatorului să aibă un nivel minim de experiență și să fie familiarizat cu toate funcțiile sale.

Nu vă deplasați rapid cu motorul pornit de la un loc la altul. Nu înclinați excesiv motorul aflat în funcțiune.



ATENȚIE

Alimentarea cu carburant se realizează doar într-un spațiu deschis, cu o bună ventilație, departe de scânteii, de flăcări deschise sau aparate care utilizează combustibili. Completarea cu combustibil se face doar când motorul este oprit și răcit.



NOTĂ/OBSERVAȚIE

Combustibilul folosit este benzină fără plumb cu cifră octanică 90 sau peste.

Folosirea altui combustibil poate afecta într-un mod necunoscut motorul și poate crea un risc de accidente neprevăzut. Dacă nu folosiți un combustibil conform cu specificațiile tehnice se va pierde garanția produsului.

Nu umpleți niciodată rezervorul de combustibil când echipamentul este încins. Evitați să vărsați combustibilul pe sol pentru ca este o substanță poluantă. Dacă este cazul, ștergeți combustibilul vărsat în timpul alimentării cu o lavetă. Asigurați-vă că ați șters orice cantitate de benzină deversată înainte de a pomi motorul.

Porniți motorul la cel puțin trei metri distanță de locul unde a fost umplut rezervorul sau unde a fost depozitat combustibilul pentru a evita riscul de incendiu.



Urmăriți buna funcționare a motorului și dacă sesizați anomalii opriți-l imediat și verificați starea acestuia.



Nu lucrați niciodată cu motorul în spații închise sau slab aerisite - **vă expuneți unui pericol mortal prin intoxicare!**

Opriti imediat motorul dacă simțiți stări de greață, dureri de cap, tulburări de vedere, tulburări de auz, amețeli, scăderea capacității de concentrare. Toate aceste simptome pot fi provocate de inhalarea unei concentrații prea mari de gaze de ardere care prezintă un risc major pentru sănătate.



Evitați contactul direct al pielii cu combustibilul și inhalarea vaporilor de combustibil.

Verificați filtrul de aer pentru a vă asigura că este curat și nedeteriorat, înainte de fiecare utilizare. Nu utilizați niciodată motorul fără filtru de aer. Motorul va suferi o uzură rapidă din cauza impurităților absorbite de motor, care vor contamina uleiul folosit ca lubrifiant între suprafețele aflate în mișcare.

Depozitarea se face numai în recipiente speciale pentru combustibili, în locuri uscate, răcoroase și sigure, fără a fi expuse la lumină și soare.



NOTĂ/OBSERVAȚIE

Folosirea unui combustibil necorespunzător poate conduce la avarii serioase ale motorului.

Benzina cu plumb inferioară poate avaria motorul, garniturile, conductele și rezervorul de combustibil.



Funcționarea motorului cu o toba de eșapament defectă poate produce incendiu! Verificați starea de uzură a tobei și după

caz înlocuiți-o în cel mai scurt timp cu o piesă originală.

După utilizarea motorului, lăsați-l să se răcească complet apoi goliți rezervorul de combustibil și depozitați-l într-o poziție stabilă fără posibilitatea de a se răsturna.

Nu depozitați motorul cu rezervorul de combustibil plin - ori de câte ori transportați motorul, rezervorul său trebuie în prealabil golit.

2.5. Instrucțiuni de prim ajutor

În eventualitatea unui accident, solicitați ajutorul persoanelor aflate în apropiere pentru a opri imediat funcționarea motorului.

După aceasta îndepărtați eventualele persoane rănite din zona de lucru și apelați la serviciul de urgență.



PRIM AJUTOR

Asigurați-vă din timp că există o trusă de prim ajutor în apropierea locului unde folosiți motorul. Completați ulterior orice produs de prim ajutor folosit.

Când apelați la medic utilizând numărul unic de urgență 112, vă rugăm să furnizați următoarele informații:

- Adresa completă la care s-a produs accidentul;
- Date privind modul de producere: arsuri sau accidentare mecanică;
- Numărul de persoane rănite;
- Starea răniților și felul leziunilor.

03 DATE TEHNICE - DESCRIEREA PRODUSULUI

3.1. Descrierea produsului GF-0163, GF-0164, GF-0166, GF-0344

GF-0163

GF-0164

GF-0166

GF-1058

GF-0344

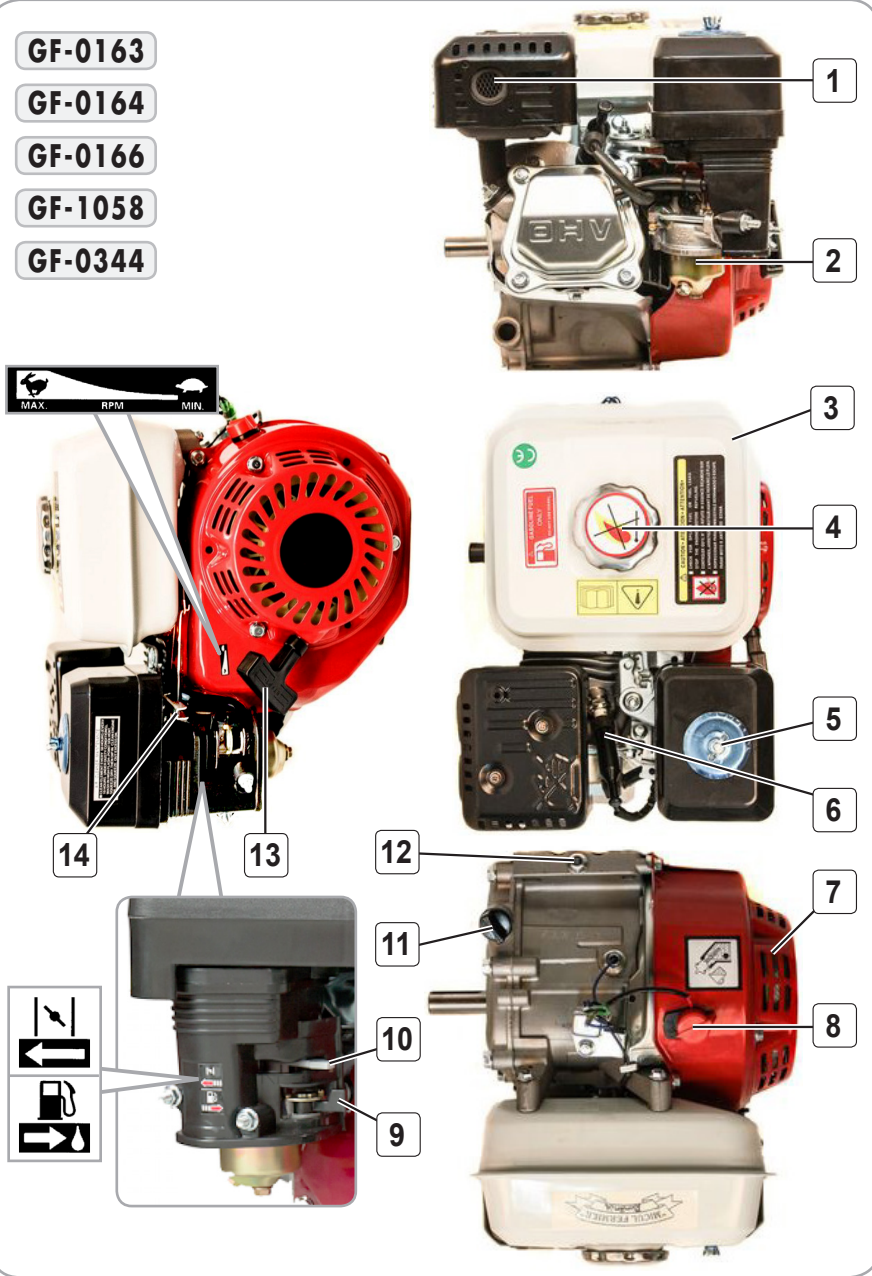


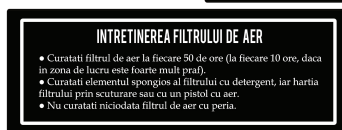
Fig.1

RO

Legenda:

Nr.	Descriere
1	Tobă eșapament
2	Carburator
3	Rezervor benzină
4	Bușon rezervor carburant
5	Filtru de aer
6	Bujie
7	Demaror cu recul

Nr.	Descriere
8	Înterupător motor
9	Manetă supapă combustibil
10	Manetă de șoc
11	Bușon umplere ulei cu jojă
12	Dop drenare ulei
13	Mâner demaror
14	Manetă accelerație

Etichetare de avertizare produs

GF-0163

RO

GF-0164

GF-0166

GF-1058

GF-0344

Fig.2

Dimensiuni de gabarit GF-0163, GF-0164:

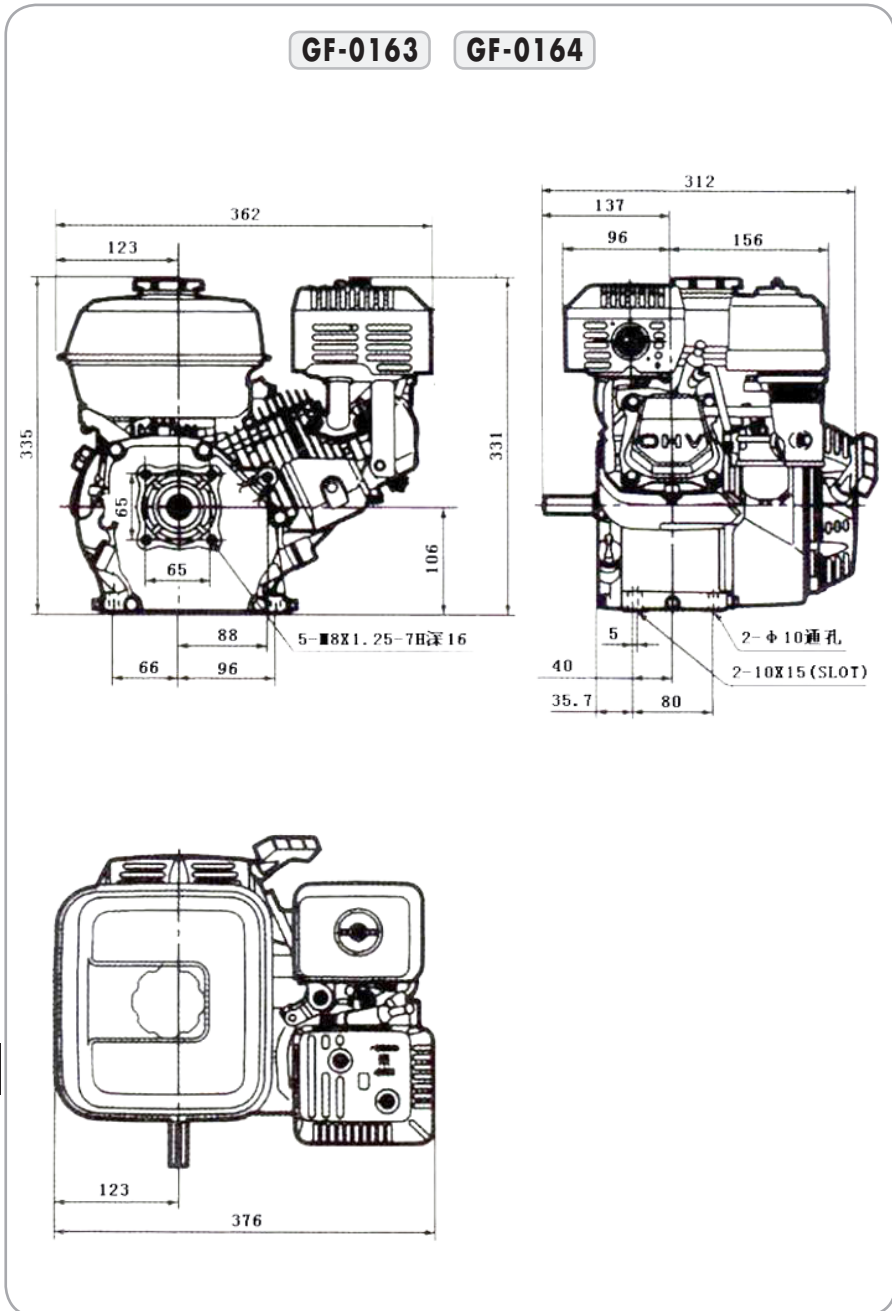
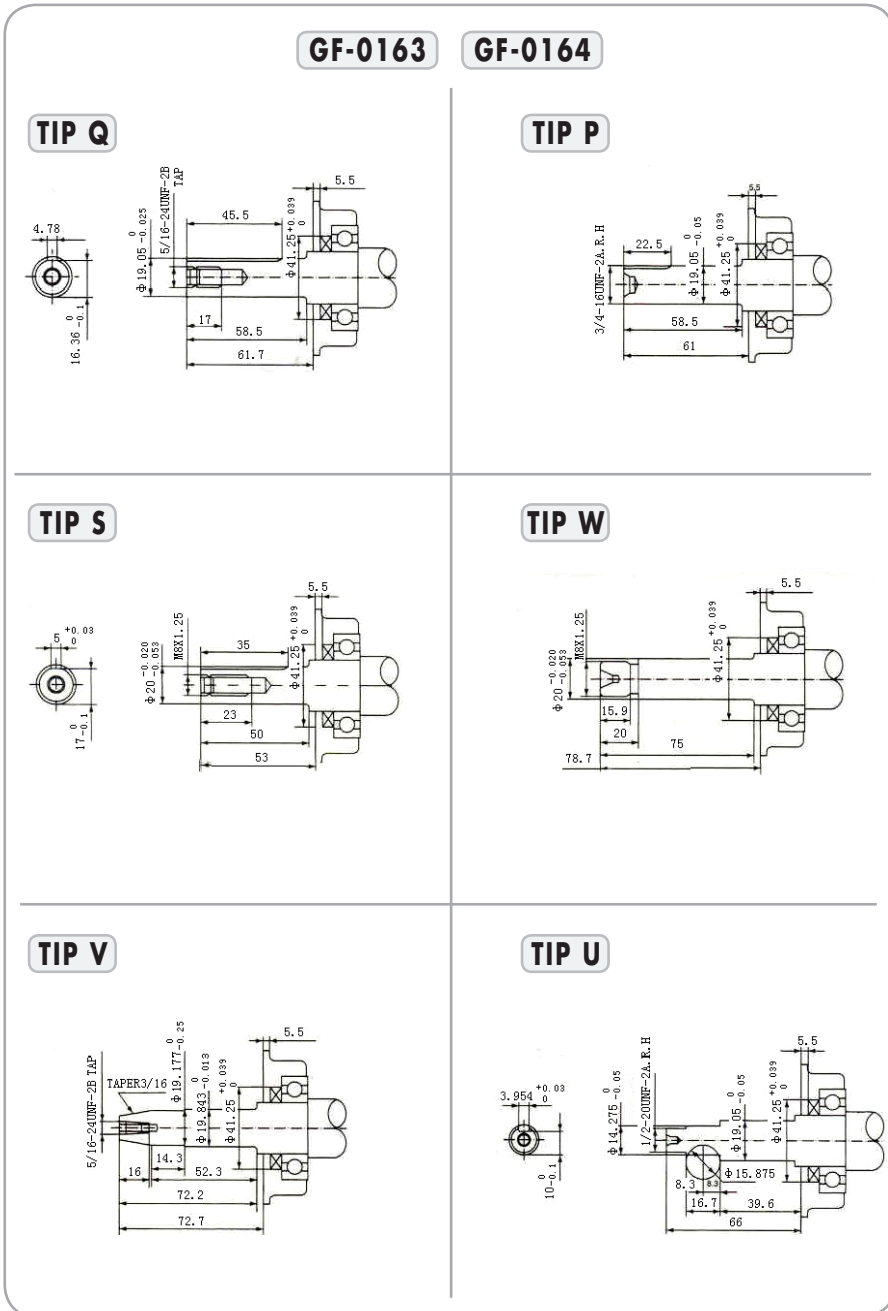


Fig.3

Dimensiuni arbore de iesire GF-0163, GF-0164:



RO

Fig.4

Dimensiuni de gabarit GF-0166:

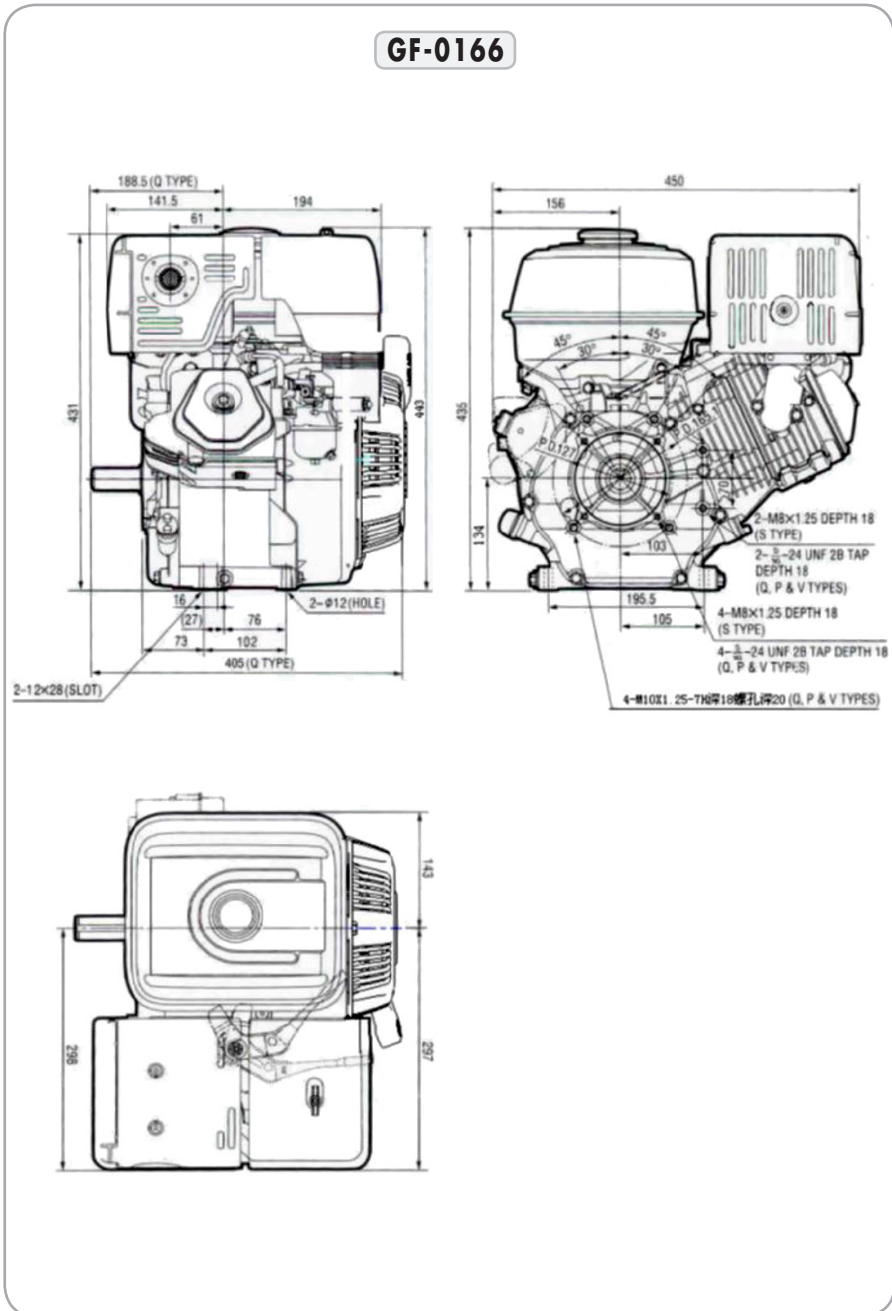
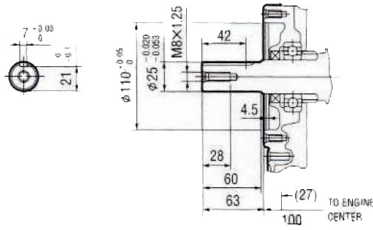


Fig.5

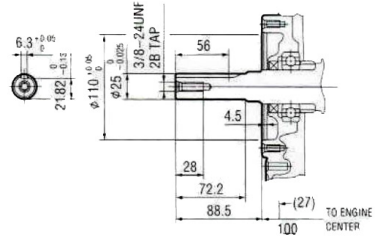
Dimensiuni arbore de iesire GF-0166:

GF-0166

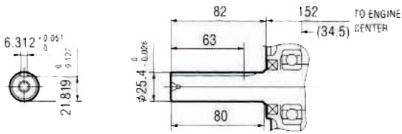
TIP S



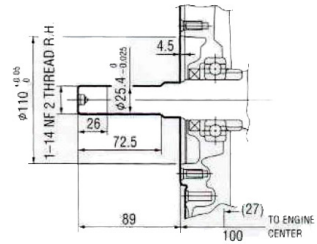
TIP Q



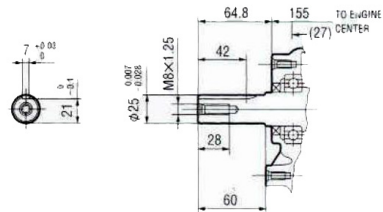
TIP H



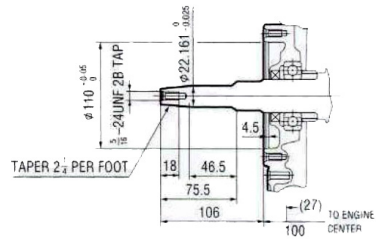
TIP P



TIP L



TIP V



RO

Fig.6

Dimensiuni de gabarit GF-0344:

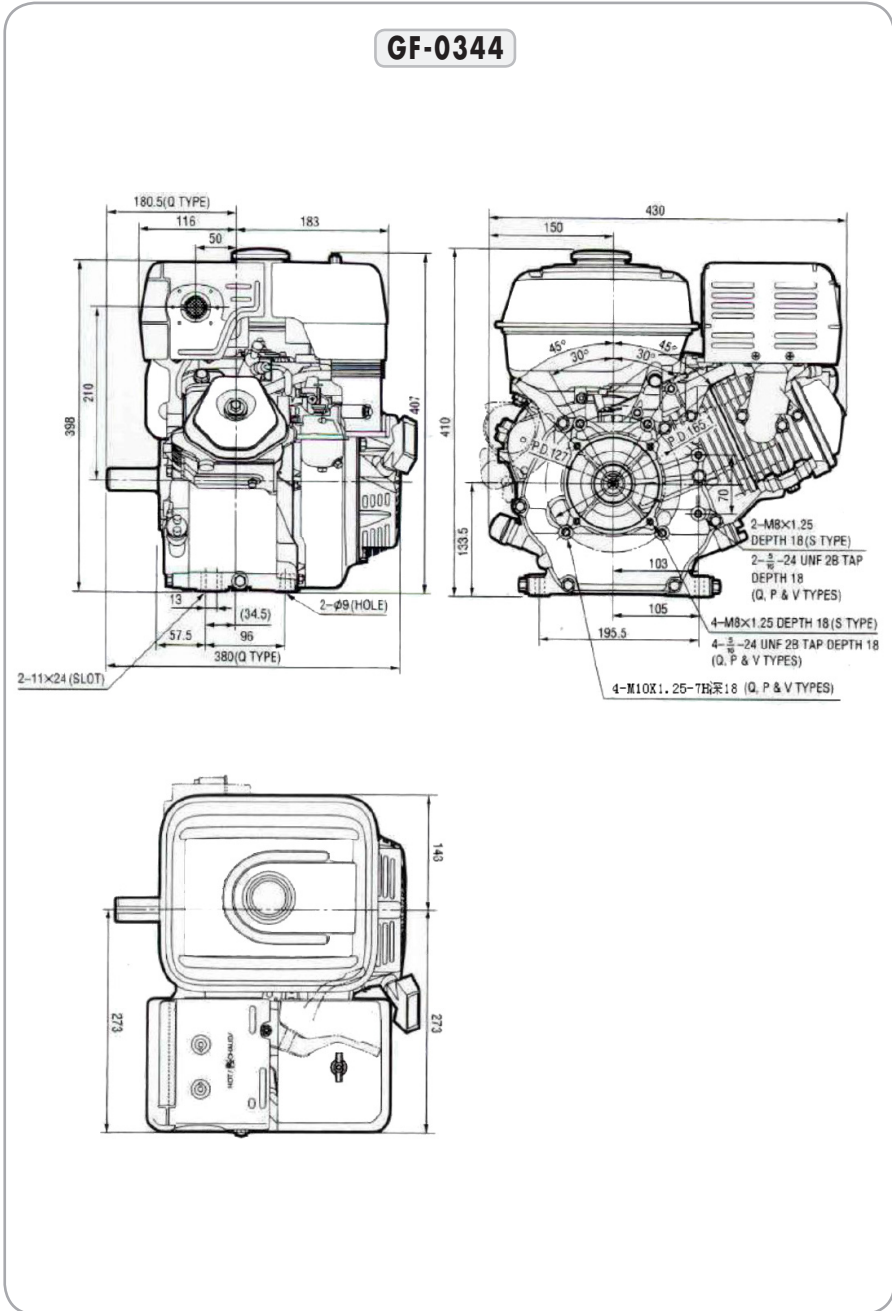
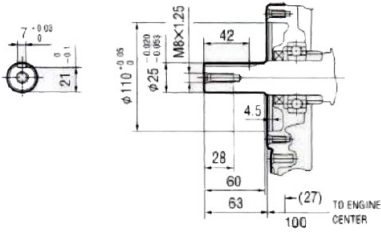


Fig.7

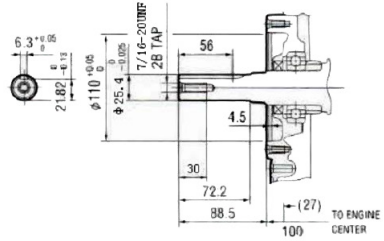
Dimensiuni arbore de iesire GF-0344:

GF-0344

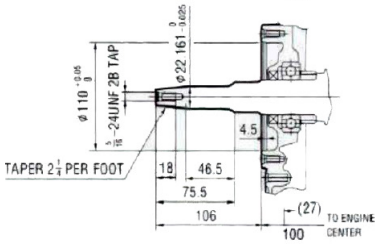
TIP S



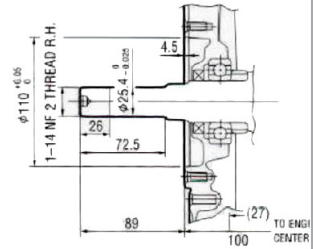
TIP Q



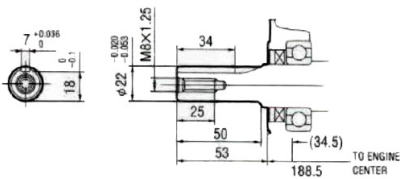
TIP V



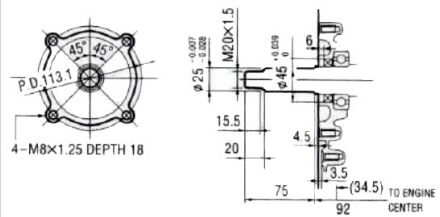
TIP P



TIP R



TIP W



RO

Fig.8

3.2. Specificații tehnice

Motorul pe benzină cu ax orizontal GF-0163, GF-0164, GF-0166, GF-0344 este un produs robust, eficient și fiabil ce poate fi utilizat pentru o gamă largă de aplicații casnice sau gospodărești cum ar fi:

- Utilaje pentru gazon și grădină;
- Motocultoare / Motocosoare;
- Utilaje pentru construcții / industriale;
- Generatoare de curent;
- Echipamente agricole;
- Motopompe de irigat.

Acest motor este proiectat și garantat pentru funcționarea la temperaturi ambientale cuprinse între **-5°C și 40°C** la o altitudine de maxim 1000m peste nivelul mării. Umiditatea trebuie să fie mai mică de 50% la 40°C. Poate fi depozitat sau transportat la temperaturi ambiante între -15°C și 55°C.

La temperatura ambientală de 20°C, uleiul poate ajunge la maxim 120°C. Pentru temperaturi sub 40°C se impun schimbări mai frecvente ale uleiului.

Dacă temperatura aerului de admisie a motorului depășește 40°C sau altitudinea este peste 1000m, densitatea aerului devine mai scăzută și va produce o pierdere a puterii motorului.

Motorul GF-0163, GF-0164, GF-0166, GF-0344 are următoarele caracteristici:

- Este de tip OHV orizontal în 4 timpi răcit cu aer pentru eficiență crescută și transfer optim de putere. Dispune de o decompresie automată și demaror cu recuperare pentru o pornire ușoară;

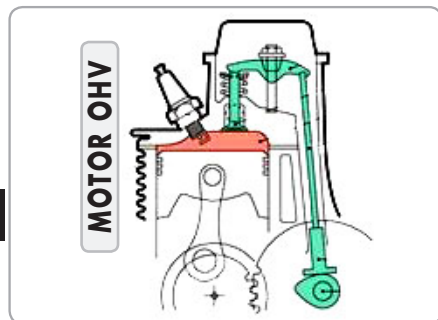
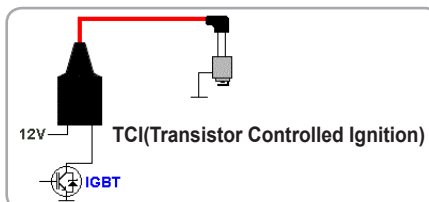


Fig.9

- Arbore cotit sprijinit cu rulment cu bile, pentru o stabilitate mai mare;
- Rezervor mare, cu pereți dubli, cu filtru de combustibil în rezervor. Capac mare, ușor de umplut în stil auto;

- Control automat la ralanti sau accelerație pentru o durată de viață mai mare a motorului, economie de combustibil îmbunătățită și zgomot redus.
- Nivel redus de zgomot datorită unui sistem de evacuare cu mai multe camere cu capacitate mare;
- Bujie apasată într-o zonă ușor accesibilă;
- Dispune de un sistem de aprindere TCI (Transistor Controlled Ignition) pentru o performanță mai bună;



- Disponerea supapelor deasupra (OverHead) permite aportul mai ușor al amestecului de combustibil, plus o evacuare mai rapidă și mai completă. Această eficiență sporită a combustiei, la rândul său, permite utilizarea unui raport de compresie mai mare. În acest fel este posibilă obținerea unei puteri mai mari de energie și evitarea acumulării de carbon în camera;
- Design-ul motorului oferă un echilibru termic excelent, ceea ce contribuie la reducerea uzurii cilindrului și la o scădere a consumului de ulei și la creșterea duratei de funcționare a motorului.
- Dispune de o construcție ergonomică cu toate comenzile plasate pentru un acces comod;
- Construcție robustă, din materiale de fabricație de cea mai bună calitate, ușoare și rezistente pentru o durată de viață extinsă.

Conținut colet:

- Motor complet echipat;
- Cheie tubulară bujie;
- Pană pentru fulei;
- Cutie de transport.



Motorul pe benzină cu ax orizontal GF-0163, GF-0164, GF-0166, GF-0344 prezintă următoarele caracteristici tehnice:

Caracteristică	GF-0163	GF-0164	GF-0166	GF-0344
Tip motor	OHV, 4-timp, monocilindru, ax orizontal			
Alezaj x Cursă	68 x 45mm	70 x 54mm	88 x 64mm	77 x 58mm
Diametru arbore (fără fulie)	Ø20mm	Ø20mm	Ø25mm	Ø25mm
Lungime arbore (fără fulie)	50,3mm	50,3mm	59,3mm	58,1mm
Dimensiuni pană	4,6mm	4,6mm	6,8mm	6,7mm
Cilindre	196cc	210cc	389cc	270cc
Raport compresie	8.05:01	8.01:01	8:1	8.2:01
Putere nominală	6,5CP	7,0CP	13CP	9,0CP
Cuplu maxim (2500rpm)	13,2Nm	13,7Nm	25,4Nm	19,0Nm
Tip bujie	F6TC			
Carburant	Benzină fără plumb CO90			
Capacitate rezervor combustibil	3,5L	3,6L	3,5L	3,5L
Consum carburant	350g/kwh			
Sistem de răcire	Răcire forțată cu aer			
Tip filtru aer	semi-spongios			
Sistem de aprindere	TCI(Transistor Controlled Ignition)			
Sistem de pornire	la sfoară			
Ulei de motor	15W-40 (ulei multi-grade standardul SAE J300)			
Consum ulei motor	≤6.5g/kw/h			
Capacitate ulei motor	0,5L	0,5L	1,1L	0,5L
Joc supapă admisie/evacuare	0,10±0,02 / 0.15±0.02			
Emisii poluante	CO 603g/kwh, HC+NO _x 72g/kwh (conf. Reg.2016/1628)			
Valoarea vibrațiilor	2,2m/s ²			
Nivelul puterii sonore	105dB(Lw)			
Dimensiuni de gabarit(mm)	312x362x335	312x362x335	405x450x443	380x430x410
Greutate netă/brută	14kg / 15kg	14kg / 15kg	31kg/32kg	25kg / 26kg

RO

04 INSTRUȚIUNI DE OPERARE

4.1. Punerea în funcțiune

Înainte de orice intervenție asupra motorului GF-0163, GF-0164, GF-0166, GF-0344 sau în cazul montării/înlocuirii unui accesoriu sau piesă de schimb, **asigurați-vă că motorul este oprit și are rezervorul golit.**

Atenție! - în timpul funcționării trebuie să evitați înclinarea cu mai mult de 20° a motorului cu rezervorul plin.

Instalarea și fixarea motorului GF-0163, GF-0164, GF-0166, GF-0344 într-un utilaj:

- Motorul se livrează complet echipat, fără ulei și carburant;
- Înainte de orice intervenție, asigurați-vă că motorul este oprit și rezervorul golit;
- La instalarea motorului într-un utilaj pentru una dintre aplicațiile indicate în acest manual trebuie să aveți în vedere următoarele:
 - asigurați o suprafață plană de montare pe întreaga lungime a tălpilor motorului și confugurația similară a găurilor de prindere;
 - pentru ca acest motor are arborele de ieșire(-fulia) orizontal trebuie să țineți cont de aceasta pentru ca motorul în poziția de lucru să mențină o poziție verticală cu înclinări maxime de 20° în orice direcție (spre exemplu la montarea într-un generator de curent este necesar ca fulia să fie pe orizontală și astfel motorul rămâne în poziție verticală);
 - Trebuie să evitați ca motorul să intre în rezonanță cu corpul utilajului pe care-l acționează. După caz reglați turația de ralanti sau creșteți rigiditatea unor accesorii sau a cadrului de fixare pentru a depăși rezonanța la ralanti a motorului. În anumite situații se impune utilizarea unei tobe de eșapament suplimentare care să schimbe rezonanța motorului.

RO

- Așezați și centrați motorul pe cadrul metalic de susținere al utilajului;
- Fixați rigid talpa motorului folosind suruburile disponibile;
- După caz, conectați cablul de accelerație, cablul electric sau cablurile de comandă de la distanță dintre elementele de comanda ale utilajului și corpul motorului;
- Reglați cablul de accelerație, cablul de comandă a șocului, etc. - Reglarea corectă a cablurilor de comandă este foarte importantă pentru buna funcționare a viitorului utilaj.

Alimentarea cu ulei de motor (Fig.10):

- Asigurați-vă că motorul este oprit și așezați-l cu talpa pe o suprafață orizontală plană și uscată;
- Motorul este livrat fără ulei - **NU PORNITI MOTORUL FĂRĂ A AVEA ULEIUL DE LUBRIFIERE LA NIVELUL INDICAT;**
- Scoateți prin desfilare bușonul de umplere ulei care la capăt are o joă de nivel;
- Pregătiți o tavă și poziționați-o sub bușonul de umplere ulei;
- Alimentați cu uleiul recomandat în specificațiile tehnice ale fiecărui model de motor.
- Verificați ca nivelul uleiului să nu depășească gâtul gurii de umplere, cu motorul în poziție verticală normală;
- Remontați și strângeți bușonul de umplere ulei;
- Spălați-vă mâinile cu săpun și apă după ce ați luat contact cu uleiul uzat;
- Eventualele scurgeri de ulei care ajung în tava de sub bușonul de umplere trebuie recuperate sau dacă nu este posibil trebuie colectate pentru a fi predate la un centru de reciclare.



ATENȚIE

Funcționarea motorului fără ulei sau cu un nivel scăzut de ulei poate cauza deteriorarea acestuia și pierderea garanției.

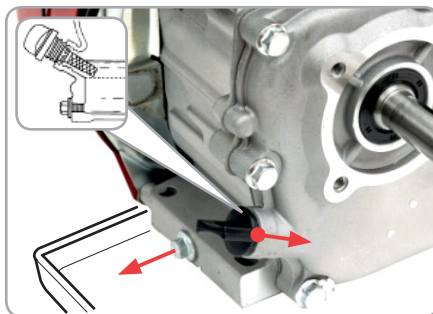


Fig.10

Verificați periodic nivelul de ulei de motor (Fig.11):

- Asigurați-vă că motorul este oprit și așezați-l cu talpa pe o suprafață orizontală plană și uscată;
- Scoateți prin desfilare bușonul de umplere ulei care la capăt are o joă de nivel;
- Ștergeți cu o lavetă curată partea inferioară a joi de ulei;

- Repuneți pe poziție bușonul de umplere cu joă dar fără al înfileta;
- Așteptați câteva secunde apoi extrageți bușonul cu joja;
- Dacă nivelul de ulei rămas este aproape sau sub marcajul limitei inferioare de pe joă, umpleți cu uleiul recomandat până la marginea de jos a orificiului gâtului de umplere cu ulei;
- Nu umpleți peste măsură;
- Remontați și strângeți prin înșurubare bușonul de umplere ulei;
- Spălați-vă mâinile cu săpun și apă după ce ați luat contact cu uleiul uzat;

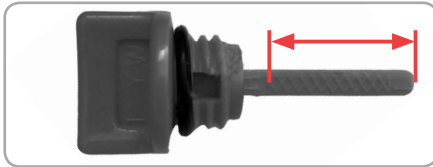


Fig.11

Schimbarea periodică a uleiului de motor:

- Asigurați-vă că motorul este oprit și așezați-l cu talpa pe o suprafață orizontală plană și uscată;
- Pentru o drenare rapidă se recomandă ca schimbarea uleiului să se facă când încă motorul este cald;
- Scoateți joja împreună cu bușonul de umplere ulei;
- Pregătiți o tavă pentru deversare ulei de motor uzat și poziționați dopul de drenare deasupra acesteia;
- Scoateți dopul drenare ulei prin desfiletare utilizând o cheie hexagonală;
- Așteptați scurgerea uleiului - către final puteți inclina motorul pentru o golire completă. Dacă motorul este încă cald, aceasta se va face rapid și complet;
- Remontați și strângeți dopul de drenare împreună cu garnitura sa;
- Alimentați cu uleiul recomandat în specificațiile tehnice ale fiecărui model de motor. Verificați ca nivelul uleiului să nu depășească gâtul gurii de umplere, cu motorul în poziție verticală normală;
- Remontați și strângeți bușonul de umplere ulei;
- Puteți face o verificare a nivelului de ulei folosind joja conform instrucțiunilor anterioare;
- Spălați-vă mâinile cu săpun și apă după ce ați luat contact cu uleiul uzat;



Fig.12

Inspectarea / înlocuirea / curățarea filtru de aer:

Verificați filtrul de aer pentru a vă asigura că este curat și nedeteriorat, înainte de fiecare utilizare. Nu utilizați niciodată motorul fără filtru de aer sau cu un filtru de aer deteriorat. Motorul va suferi o uzură rapidă din cauza impurităților absorbite de motor, care vor contamina uleiul folosit ca lubrifiant între suprafețele aflate în mișcare. În plus, un filtru de ulei murdar va diminua debitul de aer către carburator, reducând performanța motorului.

Funcționarea motorului fără filtru de aer sau cu un filtru deteriorat poate conduce la pierderea garanției.

Inspectarea:

- Asigurați-vă că motorul este oprit și așezați-l cu talpa pe o suprafață orizontală plană și uscată;
- Scoateți capacul filtrului de aer și inspectați elementele filtrului și în funcție de aceasta decideți dacă se impune să curățați sau să înlocuiți elementele uzate.

Înlocuirea:

- Asigurați-vă că motorul este oprit și așezați-l cu talpa pe o suprafață orizontală plană și uscată;
- Scoateți piulița-fluture și ridicați capacul filtrului de aer.
- Scoateți elementul filtrant uzat din capacul filtrului;
- Înmuiați filtrul nou de aer în ulei curat de motor și stoarceți uleiul rămas în exces. Atenție, dacă nu este corect eliminat excesul de ulei este posibil

ca la pornirea motorului să sesizați fum albastru dar după scurt timp acesta va dispărea;

- După caz scurgeți uleiul uzat din carcasa filtrului de aer și eliminați orice murdărie acumulată cu un solvent neinflamabil. După aceasta trebuie să ștergeți cu o laveta curată eventualele urme de ulei;
- Umpleți cu ulei de motor carcasa filtrului de aer până la marcajul superior;
- Reasamblați filtrul de aer și strângeți bine piulița-fluture a capacului.

Curățarea:

- Asigurați-vă că motorul este oprit și așezați-l cu talpa pe o suprafață orizontală plană și uscată;
- Scoateți piulița-fluture și ridicați capacul filtrului de aer.
- Scoateți filtrul de aer din capac. Spălați capacul și elementul filtrant cu apă caldă cu săpun, apoi clătiți și lăsați să se usuce bine. Puteti să curățați și cu un solvent neinflamabil și să lăsați totul să se usuce;
- Înmuiați filtrul de aer (anterior curățat și uscat) în ulei curat de motor și stoarceți uleiul rămas în exces;
- Verificați dacă nu este acumulată murdărie în uleiul prezent în carcasa filtrului de aer. După caz interveniți conform indicațiilor anterioare;
- Reasamblați filtrul de aer și strângeți bine piulița-fluture a capacului.



Fig.13

Alimentarea cu combustibil (Fig.13):

Motorul trebuie alimentat cu benzină de calitate cu cifră octanică de minim 90 fără plumb. Combustibilii inadecvați sau de slabă calitate pot reduce randamentul motorului sau chiar pot provoca defecțiuni majore.

La alimentarea cu combustibil trebuie să aveți în vedere următoarele:

- Asigurați-vă că motorul este oprit și așezați-l cu talpa pe o suprafață orizontală plană și uscată;
- Verificați zona în care efectuați alimentarea să fie departe de surse de foc, scânteii sau materiale inflamabile și să nu fie într-un spațiu închis;
- Curățați în prealabil rezervorul de combustibil și zona dopului de umplere pentru a evita pătrunderea murdăriei la interior;
- Deschideți cu atenție dopul rezervorului de combustibil și introduceți o pâlnie dacă este disponibilă;
- Turnați încet combustibilul, fără ca acesta să se reverse sau să producă stropi;
- Rezervorul nu se va umple până la refuz, lăsați circa 10% liber;
- Înșurubați la loc dopul de combustibil și strângeți-l ferm.
- Ștergeți cu o lavetă eventualele urme de combustibil.



PERICOL INCENDIU

Pericol de incendiu!

Benzina este extrem de inflamabilă. Înainte de alimentarea cu carburant opriți motorului și lăsați-l să se racească.

Nu porniți motorul dacă acesta prezintă urme sau stropi de carburant sau ulei. Ștergeți cu o lavetă orice urmă de material inflamabil.

Depozitarea combustibilului se poate face numai în recipiente speciale pentru combustibili, în locuri uscate, răcoroase și sigure, fără a fi expuse la lumină și soare. Combustibilul se va oxida și se va deteriora în timpul depozitării și din acest motiv se recomandă adăugarea unor stabilizatori pentru a nu afecta ulterior performanța motorului.

Trebuie să deschideți cu atenție canistra aflată în depozit deoarece în timp în aceasta se pot acumula vapori la o presiune mărită.

Motorul se va depozita cu rezervorul și carburantul golit de combustibil.

Golirea rezervorului și carburatorului:

- Asigurați-vă că motorul este oprit și așezați-l cu talpa pe o suprafață orizontală plană și uscată;
- Așezați sub carburator un recipient pentru colectarea carburantului - eventual folosiți și o pâlnie pentru a evita formarea de stropi;

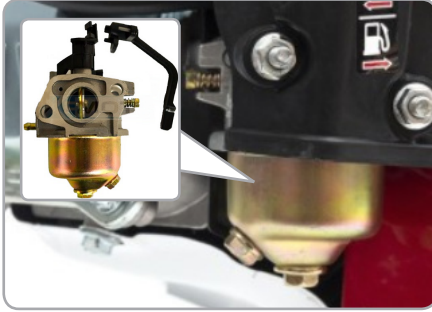


Fig.14

- Scoateți șurubul de golire al carburatorului și garnitura acestuia;
- Treceți maneta supapei de combustibil în poziția deschis, prin rotirea sa spre dreapta conform etichetei existente pe motor;
- Lăsați să se scurgă întreaga cantitate de carburant;
- Demontați și curățați decantorul de combustibil;
- Treceți maneta supapei de combustibil în poziția închis;
- Remontați și strângeți șurubul de golire.

La transportul sau depozitarea motorului, maneta de combustibil trebuie să rămână în poziția închis.

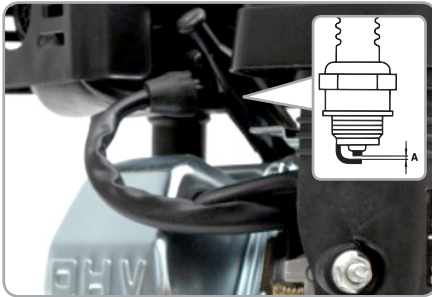


Fig.15

Se recomandă periodic să curățați decantorul de carburant unde se vor acumula în timp eventualele impurități.

Inlocuirea/verificarea bujiei:

- Asigurați-vă că motorul este oprit și așezați-l cu talpa pe o suprafață orizontală plană și uscată;
- Deconectați prin tragere fișa bujiei;
- Curățați zona de orice impurități sau murdărie acumulată;

- Folosind cheia de bujie primită ca accesoriu, demontați bujia prin desfiletare;
- Verificați bujia dacă este deteriorată, încarcată, dacă electrodul său este uzat sau dacă șaiba de etanșare nu este în stare bună;
- Măsurați distanța dintre electrozii bujiei și dacă este posibil corectați prin îndoirea ușoară a electrodului lateral. Distanța optimă trebuie să fie între 0,7 și 0,8mm;
- Dacă bujia este arsă sau prezintă o uzură accentuată aceasta trebuie înlocuită cu una conformă;
- Remontați bujia sau montați noua bujie cu mâna pentru a nu afecta filetul acesteia;
- Strângeți bujia cu cheia tubulară specială pentru a asigura o bună etanșare;
- În cazul remontării bujiei vechi trebuie să o strângeți mai ferm pentru a comprima șaiba de etanșare. Pentru o bujie nouă, după strângerea la mână, strângeți maxim o jumătate de tură cu cheia tubulară;
- Remontați fișa bujiei prin împingere.

Atenție - o bujie care nu este bine strânsă poate cauza supraîncălzirea și deteriorarea motorului. Strângerea excesivă a bujiei poate deteriora chiu-lasa motorului.

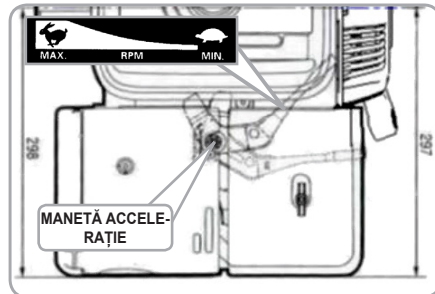


Fig.16

Legătura comenzii la distanța a accelerației:

- Asigurați-vă că motorul este oprit și așezați-l cu talpa pe o suprafață orizontală plană și uscată;
- Pentru un acces facil la zona de montare puteți îndepărta carcasa filtrului de aer;
- Montați cablul de accelerație flexibil de pârghia manetei de accelerație utilizând prinderea rapidă de opritorul de cablu;
- Reglați întinderea corectă a cablului de accelerație.

RO

Legătura comenzii la distanță a șocului:

- Asigurați-vă că motorul este oprit și așezați-l cu talpa pe o suprafață orizontală plană și uscată;
- Montați pe maneta de șoc un opritor de cablu (se achiziționează separat);
- Montați cablul de comandă flexibil de opritor utilizând prinderea sa rapidă;
- Reglați întinderea corectă a cablului de comandă pentru șoc.

Reglarea turației de ralanti:

- Asigurați-vă că motorul este pregătit pentru pornire și așezați-l cu talpa pe o suprafață orizontală plană și uscată;
- Porniți motorul într-un spațiu exterior și lăsați-l să atingă temperatura normală de funcționare;
- Puneți maneta de accelerație în poziția minimă;
- Reglați cu o șurubelniță șurubul de oprire a accelerației din zona carburatorului, pentru a obține turația de ralanti necesară.

Pornirea/oprirea motorului (Fig.17,18,19):**Pentru pornire:**

- Verificați nivelul de umplere cu combustibil al rezervorului;
- Așezați motorul cu talpa pe o suprafață orizontală plană și uscată;
- Verificați că în jurul motorului nu sunt urme care indică eventuale scurgeri de ulei sau carburant;
- Verificați că în zona tobei de eșapament sau a demarorului nu sunt acumulări de murdărie;
- Verificați ca toate piesele componente, bolțurile și șuruburile sunt strânse corepunzător;
- Verificați nivelul combustibilului și al uleiului din motor;
- Verificați filtrul de aer;

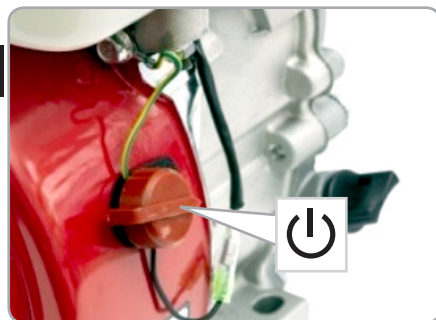


Fig.17

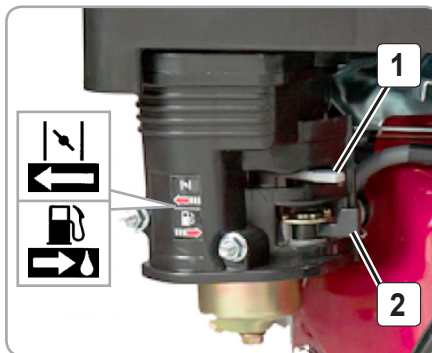


Fig.18

- După caz, consultați și respectați indicațiile de pornire specifice utilajului antrenat de acest motor;
- Așezați-vă corpul într-o poziție stabilă care să vă permită susținerea comodă a motorului;
- Treceți maneta supapei de combustibil pe poziția deschis (spre dreapta);
- Dacă este o pornire la rece, treceți maneta șocului pe poziția închis (spre stânga);
- Dacă motorul este încă cald, treceți maneta șocului pe poziția deschis (spre dreapta);
- Rotiți întrerupătorului motorului pe poziția PORNIT;
- Trageți ușor de mânerul demarorului până simțiți o rezistență apoi trageți rapid;
- Nu lăsați ca mânerul demarorului să revină de la sine ci conduceți-l în sens contrar direcției de tragere astfel încât șnurul demaror să se înfășoare corect în interior. Repetați tragerea mânerului demaror până la pornirea motorului;
- Pe măsură ce motorul se încălzește, deplasați maneta de șoc treptat până în poziția deschis;
- Apăsăți scurt maneta de accelerație după care motorul intră în regim de mers în gol.

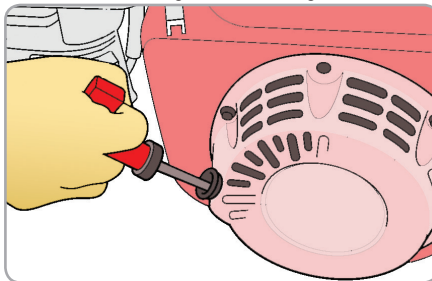


Fig.19

În cazul în care motorul nu pornește:

Dacă maneta de șoc nu este poziționată treptat către poziția deschis, motorul se v-a îneca;

- Treceți maneta de șoc pe poziția mediană;
- Repetați procedura de pornire;
- Trageți mânerul demarol de circa 5...10ori.

Dacă nici în acest caz motorul nu pornește procedați în felul următor:

- Comutați comutatorul pe poziția OPRIT;
- Scoateți fișa bujiei apoi bujia propriu-zisă prin deșurubare(folosind cheia disponibilă);
- Curățați și uscați bujia;
- Apăsăți complet maneta de accelerație complet;
- Trageți maneta demaror de mai multe ori pentru aerisirea camerei de ardere;
- Reînșurubați bujia și apăsați ferm fișa electrică;
- Comutați întrerupătorul pe poziția PORNIT;
- Treceți maneta de șoc pe poziția mediană, chiar dacă motorul este rece;
- Trageți mânerul demarol de mai multe ori până motorul pornește.

Pentru oprire:

- În situații de urgență este suficient să treceți comutatorul PORNIT/OPRIT pe poziția OPRIT;
- În mod normal oprirea se face prin:
- trecerea manetei de accelerație în poziția minimă;
- Rotiți întrerupătorul pe poziția OPRIT;
- Treceți maneta supapei de combustibil pe poziția închis.

4.2. Modul de operare**NOTĂ**

Asigurați-vă că motorul este potrivit pentru utilajul pe care-l va acționa.

În cazul unui motor nou:

Se considera ca un motor nou se afla în perioada de rodaj dacă în timpul utilizării nu a necesitat mai mult de trei alimentări cu combustibil. În această perioadă, motorul se utilizează fără a fi solicitat la turații mari și se vor evita solicitările excesive. Pe parcursul primelor lucrări piesele motorului trebuie să se rodeze treptat pentru o funcționare lină și fără frecări excesive. Motorul își atinge eficiența maximă de funcționare după 5 până la 15 alimentări ale rezervorului.

Mod de lucru:

După o funcționare îndelungată la sarcină maximă trebuie să lăsați motorul să se tureze în gol pentru scurt timp până când se realizează răcirea grupului motor.

În cadrul unei lucrări mai ample se recomandă ca din cand în cand să opriți motorul pentru a avea timp să se răcească. Între aceste opriri de scurtă durată, motorul se păstrează având rezervorul de combustibil plin, într-un loc uscat, la distanță de surse de foc, până la următoarea utilizare.

Pentru utilizarea optimă a motorului se va respecta următoarea procedură de lucru:

- Îndepărtați obiectele străine, materialele combustibile sau urmele de carburant/ulei de pe suprafețele motorului;
- După ce porniți motorul, lăsați-l să lucreze în jur de 3-5 minute;
- Nu lăsați motorul în funcțiune nesupravegheat;
- Dacă intervine ceva neașteptat în operarea motorului, utilizatorul trebuie să-l oprească imediat;

În cazul în care remarcați că motorul pornește greu sau se oprește brusc, trebuie să verificați:

- Dacă nivelul de combustibil din rezervor este prea redus;
- Dacă supapa de combustibil este închisă sau înfundată;
- Dacă tabulatura de combustibil este înfundată;
- Dacă există apă în combustibil;
- Dacă combustibilul utilizat nu corespunde cu acela indicat de producător în manualul de utilizare;
- Dacă filtrul de aer s-a înfundat;
- Dacă bujia este murdară sau defectă;
- Dacă sunt depuneri pe tubul de evacuare a gazelor.



Fig.20

05 ÎNTREȚINERE ȘI ELIMINARE

5.1. Întreținerea

Inspecția constantă și întreținerea atentă vor menține motorul în stare de funcționare continuă și vor elimina eventualele posibile probleme.



ATENȚIE

Înainte oricărei operații de întreținere:

1. Opriți motorul și așteptați să se răcească;
2. Goliți complet rezervorul de combustibil.

- Înlocuiți piesele deteriorate numai cu piese de schimb originale, deoarece piesele care nu sunt testate și aprobate de producătorul echipamentului pot provoca daune neprevăzute.
- Lucrările de reparație și întreținere, altele decât cele descrise în această secțiune, trebuie efectuate numai de specialiști calificați.
- În cazul în care motorul nu pornește, verificați: nivelul de combustibil; tubulatura și supapa de combustibil să nu fie infundate; să nu existe apă în combustibil; filtrul de aer să fie curat; bujia să fie curată și funcțională.

Instrucțiuni periodice de întreținere:

Piesa care necesită întreținere periodică	Măsura necesară	Înainte de utilizare	Zilnic	După fiecare alimentare	după 50ore	după 100ore	Lunar	Annual	Dacă este necesar
Întreg produsul	Control	•							
	Curățare			•					•
Elementele de comandă	Verificare	•							
Filtrul de aer	Curățare	•			•	•			
	Înlocuire							•	•
Rezervor de combustibil	Curățare					•			
Carburator	Control	•							
	Reglare								•
Bujia	Reglare								•
	Înlocuire					•			
Toba de eșapament	Verificare					•			
	Curățare					•			
Șuruburi și piulițe	Strângere						•		
Ulei de motor	Verificare	•							
	Înlocuire				•	•			•

- Reglarea carburatorului se recomandă să se facă într-un service autorizat.
- La aproximativ 100 de ore de utilizare, dacă sesizați o putere scăzută a motorului, se recomandă să solicitați o inspecție la un centru service autorizat.

La fiecare 50 de ore de funcționare:

- Verificați dacă toate piesele sunt bine fixate și dacă este cazul procedați la strângerea lor.
- Verificați și curățați filtrul de aer;
- Înlocuiți uleiul de motor.

La fiecare 100 de ore de funcționare:

- Verificați și curățați filtrul de aer;
- Verificați și curățați rezervorul de combustibil conform indicațiilor anterioare;
- Înlocuiți uleiul de motor;
- Înlocuiți bujia.

Dacă utilizatorul nu va executa lucrările necesare de întreținere sau le va executa necorespunzător, se pierde garanția produsului și se pot produce pagube pentru care este răspunzător utilizatorul.

În acest caz se vor produce în principal următoarele avarii majore:

- avarii ale grupului motor ca urmare a întreținerii neexecutate la timp sau întreținerii necorespunzătoare, reglajului incorect al carburatorului sau curățării insuficiente a filtrului de aer rece;
- coroziune și alte avarieri ca urmare a depozitării necorespunzătoare;
- pagube ale utilajului ca urmare a utilizării unei piese de schimb nerecomandată de producător.

5.2. Curățarea

- Suflați periodic toate pasajele de aer, folosind aer comprimat uscat. Toate componentele din plastic trebuie curățate cu o lavetă moale și umedă. Nu utilizați NICIODATĂ solvenți pentru a curăța componentele din plastic. Aceștia pot dizolva sau deteriora în alt mod materialul.
- Puteți folosi cu mare atenție solvenți doar pentru a putea elimina acumulări de murdărie întărită din carcasa filtrului de aer.
- Purtați ochelari de protecție cât timp utilizați aerul comprimat pentru curățare.

5.3. Depozitarea

Nu depozitați motorul neprotejat în aer liber sau în mediu umed. Păstrați-l într-un loc răcoros și uscat.

Înainte de depozitare, goliți complet rezervorul de combustibil și apoi porniți motorul și lăsați-l să meargă până când se oprește datorită lipsei de combustibil.

Se recomandă să scoateți bujia și să turnați în camera cilindrului ulei de motor pentru motoare. Puteți trage încet de cablul de pornire, pentru a distribui uleiul peste cilindru și pereții pistonului. Remontați bujia. Această procedură va proteja eficient motorul pentru o lungă perioadă de timp.

Curățați cu atenție echipamentul și ungeți piesele metalice ce nu sunt vopsite.

Depozitați motorul astfel încât acesta să nu poată fi pornit de către persoane neautorizate.

Nu lăsați produsul să stea în soare sau la o temperatură mai scăzută de -10°C, dacă nu este folosit o perioadă mai lungă de timp.

La pregătirea pentru depozitarea motorului se recomandă să treceți carburatorul pe regim de mers în gol.

Depozitați motorul într-un spațiu inaccesibil copiilor, într-o poziție stabilă și sigură.



ATENȚIE

Colectați combustibilul, uleiul de transmisie conform normelor de protecție a mediului ambiant - ulterior trebuie să fie predate la un centru autorizat de reciclare.

Nu păstrați produsul ambalat în folie sau în punga de plastic pentru a evita acumularea umidității.

5.4. Garanție / Eliminarea produs

Dacă există o problemă de calitate de la data cumpărării în termen de 2 ani, producătorul va furniza servicii de reparații sau înlocuire gratuite.

Daunele provocate de operator ca urmare a utilizării necorespunzătoare sau ca urmare a unor dezastre naturale, nu se încadrează în perioada de garanție și se vor percepe costuri de reparație.

Păstrați certificatul de garanție. Nu este permis să se transfere. Este valabil numai dacă este emis de distribuitorul autorizat sau agenții agreați de către producător.

Nu aruncați utilajele împreună cu deșeurile menajere!

În conformitate cu **Directiva Europeană 2012/19/EU privind deșeurile de echipamente electrice și electronice și Directiva 2008/98/CE privind deșeurile** și punerea în aplicare a acestora în conformitate cu legislația națională, instrumentele, utilajele care au ajuns la sfârșitul vieții trebuie colectate separat și returnate la o instalație de reciclare compatibilă cu mediul.



uleiuri.

Directiva 2008/98/CE, Articolul 21, **Uleiurile uzate**, stabilește obligația de colectare a uleiurilor uzate specifice motoarelor termice și când este posibil fără amestecarea diferitelor tipuri de



Similar vor fi stocate fără amestecare, etichetate și tratate toate **deșeurile periculoase** pentru protecția mediului înconjurător și pentru sănătatea umană.

Din categoria deșeurilor periculoase fac parte deșeurile care au proprietăți: explozive, oxidante, inflamabile, iritante, nocive, toxice, cancerigene, corozive, infecțioase, mutagene, care emit gaze toxice, sensibilizante, ecotoxice.

Directiva 2008/98/CE interzice ca deșeurile periculoase să fie amestecate nici cu alte categorii de deșeurii periculoase, nici cu alte deșeurii, substanțe sau materiale. Amestecarea se interzice inclusiv pentru diluarea substanțelor periculoase.

RO



În conformitate cu directiva menționată, prin Legea Nr. 211 din 15 noiembrie 2011, se stabilesc măsurile necesare pentru protecția mediului și a sănătății populației, prin prevenirea sau reducerea efectelor adverse determinate de generarea și gestionarea deșeurilor și prin reducerea efectelor generale ale folosirii resurselor și creșterea eficienței folosirii acestora.



Simbolul coșului de gunoi încrucișat indicat pe aparat indică faptul că produsul, la sfârșitul duratei sale de viață utilă, trebuie tratat separat de deșeurile menajere și trebuie trimis la un centru de colectare separat pentru echipamentele electrice și electronice sau returnat la comerciantul cu amănuntul în momentul achiziționarea unui nou echipament echivalent.

Utilizatorul are responsabilitatea de a asigura îndepărtarea utilajului la sfârșitul duratei sale de viață în instalațiile de colectare corespunzătoare, cunoscând sancțiunile prevăzute de legislația în vigoare privind deșeurile.

Colectarea selectivă pentru fiecare material pentru reciclare, tratare și eliminare compatibilă cu mediul contribuie la evitarea posibilelor efecte negative asupra mediului și asupra sănătății și promovează recuperarea materialelor din care este compus produsul.

Pentru informații mai detaliate cu privire la sistemele de colectare disponibile, contactați serviciul local pentru eliminarea deșeurilor sau magazinul unde a fost efectuată achiziția.

Producătorii și importatorii își îndeplinesc responsabilitatea pentru reciclarea, tratarea și eliminarea produselor compatibile cu mediul, fie direct, fie prin participarea la un sistem colectiv de colectare și reciclare.

RO

Ambalajul produsului este 100% reciclabil.

Echipamentele electrice uzate și accesoriile acestora conțin o cantitate considerabilă de materii prime și plastic, care pot fi reciclate la randul lor.



06 PROBLEME ȘI REMEDII



ATENȚIE

Trebuie să **întrerupeți imediat utilizarea produsului și să contactați distribuitorul** dacă problemele de funcționare nu pot fi rezolvate utilizând remediile de mai jos.

Defectele minore sunt deseori suficiente pentru a afecta buna funcționare a motorului. În majoritatea cazurilor, veți putea corecta cu ușurință aceste defecte. Vă rugăm să consultați următorul tabel:

Problemă	Cauză probabilă	Moduri de remediere
Motorul nu pornește.	Lipsă scânteie la bujie.	Verificați scânteia de la bujie. Scoateți bujia și curățați-o. Trageți frânghia de pornire și urmăriți dacă apare scânteia în vârful bujiei. Dacă nu există scânteie trebuie să înlocuiți bujia.
	Distanța dintre electrozii bujiei este incorectă.	Corectați distanța sau înlocuiți bujia.
	Bujie udă - motor înecat.	Curățați și uscați bujia apoi remontați-o. Pentru pornirea motorului treceți maneta accelerației în poziția maximă (dreapta).
Motorul pornește, dar nu accelerează.	Motorul necesită aproximativ 3 minute pentru a se încălzi suficient.	Lăsați motorul să meargă în gol până se încălzește. Dacă după 3 minute motorul nu accelerează trebuie să apelați la un serviciu autorizat.
Motorul pornește, dar merge doar accelerat la o turație ridicată.	Carburatorul nu este corect reglat.	Apelați la un serviciu autorizat pentru refacerea reglajului standard al carburatorului sau corectarea acestuia după caz.
Motorul funcționează, dar cu o putere scăzută.	Filtrul de aer înfundat sau deteriorat.	Curățați filtrul și depunerile din carcasa filtrului. După caz înlocuiți filtrul.
	Depuneri de carbon în camera de ardere.	Îndepărtați depunerile sau apelați la un centru serviciu autorizat.
	Calitate benzinei folosite este foarte redusă sau depozitată necorespunzător.	Goliți rezervorul de benzină și carburatorului conform indicațiilor anterioare. Realimentați cu benzină de bună calitate.
Motorul funcționează cu detonații.	Pistonul, cilindrul sau segmentul de piston este foarte uzat.	Înlocuiți piesa uzată sau apelați la un centru serviciu autorizat.
	Capătul bielei de cuplare este foarte uzat.	Înlocuiți bielea sau apelați la un centru serviciu autorizat.
	Rulmentul cu role al arborelui cotit este uzat.	Înlocuiți rulmentul sau apelați la un centru serviciu autorizat.

RO

07

DECLARAȚIE DE CONFORMITATE

1. Denumirea producătorului..... Fabricat în P.R.C. pentru GOLDEN FISH SRL, România
 2. Adresa producătorului..... Linia de Centura 5 CTPark Bucharest North, Stefanestii de Jos, Ilfov, 077175
 3. Denumire produs Motor pe benzină cu ax orizontal
 4. Numar de identificare produs / Model fabricant: GF-0163, GF-0164, GF-0166, GF-0344
- Standarde de armonizare relevante sau trimitere la specificațiile în legătură cu care se declara conformitatea:
5. H.G. nr. 1029 din 3 septembrie 2008 privind condițiile introducerii pe piață (Directiva 2006/42/CE)
 6. OG. Nr. 20 din 18 august 2010 (actualizată) privind stabilirea unor măsuri pentru aplicarea unitară a legislației Uniunii Europene care armonizează condițiile de comercializare a produselor;
 7. EN ISO 12100:2010 - Siguranța utilajelor - Principii generale pentru proiectare - Evaluarea riscurilor și reducerea riscurilor.
 8. EN 55012: 2007 + A1: 2009 - Motoare cu ardere internă. Caracteristici de perturbare radio. Limitele și metodele de măsurare
 9. EN IEC 61000-6-1: 2019 - Compatibilitate electromagnetică. Standarde generice. Standard de pentru medii rezidențiale, comerciale și industriale ușoare.
 10. EN ISO 14314:2009 - Motoare cu ardere internă. Cerințele de siguranță pentru echipamentele de pornire RIC.



SC GOLDEN FISH SRL, având sediul social în Linia de Centura 5, CTPark Bucharest North, Stefanestii de Jos, Județul Ilfov, România, înregistrată la Registrul Comerțului Ilfov cu nr. J23/2652/2016, CUI RO 22908031, prin reprezentant legal Pastrav Gabriel Constantin în calitate de Administrator, declarăm pe propria răspundere, cunoscând prevederile art. 292 Cod Penal cu privire la falsul în declarații, faptul că produsul "Motorul pe benzină cu ax orizontal, model GF-0163, GF-0164, GF-0166, GF-0344" care face obiectul acestei declarații de conformitate nu pune în pericol viața, sănătatea și securitatea muncii, nu produce impact negativ asupra mediului și este în conformitate cu Directiva 2006/42/CE privind echipamentele tehnice, Directiva 2014/30/UE privind compatibilitatea electromagnetică.

Organismul notificat pentru verificarea conformităților: Hangzhou ETA Testing Technology Co., Ltd,
Floor8, BuildingA, The Western Science Park, Yuhang
District, Hangzhou City, Zhejiang Province, China

Conformitățile declarate: EN ISO 14314:2009, EN ISO 12100:2010 - conform Cert. nr. 2016-ETT-01052

Semnat pentru și în numele:.....S.C. GOLDEN FISH SRL

Adresa la care se constituie și se pastrează dosarul tehnic: Linia de Centura 5, CTPark Bucharest North,
Stefanestii de Jos, Jud Ilfov, 077175;

CUI: RO22908031

Nr. Reg. Com.: J23/2652/2016

Telefon: 0374 496 580

www.micul-fermier.ro

RO

Nume și prenumele persoanei împuternicite:

Iunie 2022

08

CERTIFICAT DE GARANȚIE

Denumirea produsului Model/Serie.....
 Nr. factură Data cumpărării.....
 Vânzător Magazin
 Adresa magazin.....
 Numele cumpărătorului.....
 Adresa cumpărătorului

Semnatură Cumpărător

GARANȚIE DE CONFORMITATE - 2 ani / GARANȚIE COMERCIALĂ - 2 ani

Durata medie de utilizare a produsului este de 5 ani

SC GOLDEN FISH SRL, acorda cumpărătorului o garanție comercială în condițiile prezentului certificat de garanție. Garanția acordată prin prezentul certificat nu limitează sau elimină drepturile consumatorului.

Durata garanției comerciale se acordă prin prezentul certificat este de:

- **24 luni - pentru cumpărătorii persoane fizice;**
- **12 luni - pentru cumpărătorii persoane juridice.**

Perioada de garanție începe de la data achiziției.

CONDIȚII DE ACORDARE A GARANȚIEI:

- Produsul a fost utilizat conform prevederilor prezentate în manualul de utilizare.
- Produsul este însoțit de factura sau bonul fiscal, și Certificatul de garanție în original, în perioada de valabilitate (24/12 luni), completat integral, semnat și stampilat.
- Garanția se acordă numai dacă produsul este întreg, nedemontat și transportat în ambalaj corespunzător.
- Garanția se acordă numai pentru vicii de fabricație, defecte de material sau de fabricație și nu se extinde asupra accesoriilor, consumabilelor sau a subansamblelor supuse uzării.

NU SE ACORDĂ GARANȚIE ÎN CAZUL:

- Deteriorarea și/sau defectarea produsului ca urmare a nerespectării parțiale sau totale a instrucțiunilor.
- Modificarea stării originale a produsului în scopul depășirii performanțelor.
- Sunt excluse de la garanție defectele rezultate de uzura sau solicitarea excesivă.
- Produsele desigilate sau la care s-a intervenit în vederea reparării de către persoane neautorizate.
- Produsele care au fost utilizate pentru alte scopuri decât cele indicate în prezentul manual.

INTERVENȚII ÎN PERIOADA DE GARANȚIE:

Nr.	Data intrării	Nr. factură	Descriere reparații	Semnătura	Prelungire garanție
1					
2					
3					
4					

RO

Semnatura Vânzător
 (semnatura și stampila)



www.micul-fermier.ro

SC Golden Fish SRL

Linia de Centura 5, CTPark Bucharest North,
Stefanestii de Jos, Jud Ilfov, 077175;
CUI: RO22908031
Nr. Reg. Com.: J23/2652/2016
Telefon: 0374 496 580
www.micul-fermier.ro